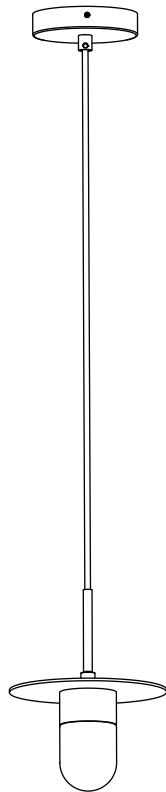




STELLAR WORKS



## INSTRUCTION MANUAL

ED-P110.US011/ED-P110.US012/ED-P110.US013/  
ED-P110.US021/ED-P110.US022/ED-P110.US023

EVERYDAY PENDANT

 **ATTENTION**

- Identify all components before assembling. If any components are missing, please contact the dealer from whom you bought this product.
- Select an appropriate location when assembling.
- Place components on a soft surface to prevent damage during assembly.
- Ensure no components are disposed of when discarding packaging.
- Please seek professional help. Additional tools / power tools may be needed for installation.
- Periodically check all fixings to ensure none have come loose, and re-tightening when necessary.
- Ensure the light is unplugged from power supply during installation and maintenance.
- This product is for indoor use only.
- Ensure this product is used in a dry environment. Do not keep the product in direct sun light permanently.
- Keep the lamp away from humidity.
- Do not cover the lamp with drapes or anything else.
- Please keep these instructions for future reference.
- If the external flexible cable or cord of this luminaire is damaged, it shall be exclusively replaced by a qualified electrician in order to avoid a hazard.

**CLEANING INSTRUCTIONS**

Use only a soft dry cloth to clean the appliance. Do not use alcohol or other solvents.

**TECHNICAL SPECIFICATION**

LED G9

**WARRANTY PROVISIONS**

Stellar Works warrants original retail purchasers at the original delivery address with two-year warranty.

No liability will be accepted for damage or injury caused by inappropriate use, modification or incorrect installation.

This Limited Warranty is extended by Stellar Works to the original retail purchaser, and not to a third party. This Limited Warranty is therefore not transferable.

**CERTIFICATES**



## **ATTENTION**

- Identifiez tous les composants avant l'assemblage. S'il manque des composants, veuillez contacter le revendeur chez qui vous avez acheté ce produit.
- Sélectionnez un emplacement approprié lors de l'assemblage.
- Placez les composants sur une surface douce pour éviter tout dommage lors de l'assemblage.
- Assurez-vous qu'aucun composant n'est jeté lors de la mise au rebut de l'emballage.
- Veuillez demander une aide professionnelle. Des outils / outils électriques supplémentaires peuvent être nécessaires pour l'installation.
- Vérifiez régulièrement toutes les fixations pour vous assurer qu'aucune ne s'est détachée, et resserrez-les lorsque nécessaire.
- Assurez-vous que l'éclairage est débranché de l'alimentation électrique pendant l'installation et la maintenance.
- Ce produit est destiné à une utilisation en intérieur uniquement.
- Assurez-vous que ce produit est utilisé dans un environnement sec. Ne gardez pas le produit en direct lumière du soleil en permanence.
- Gardez la lampe à l'abri de l'humidité.
- Ne couvrez pas la lampe avec des rideaux ou quoi que ce soit d'autre.
- Veuillez conserver ces instructions pour référence ultérieure.
- Si le câble flexible externe ou le cordon de ce luminaire est endommagé, il doit être exclusivement remplacé par un électricien qualifié afin d'éviter tout danger.

## **INSTRUCTIONS DE NETTOYAGE**

Utilisez uniquement un chiffon doux et sec pour nettoyer l'appareil. N'utilisez pas d'alcool ou d'autres solvants.

## **SPÉCIFICATIONS TECHNIQUES**

LED G9

## **DISPOSITIONS DE GARANTIE**

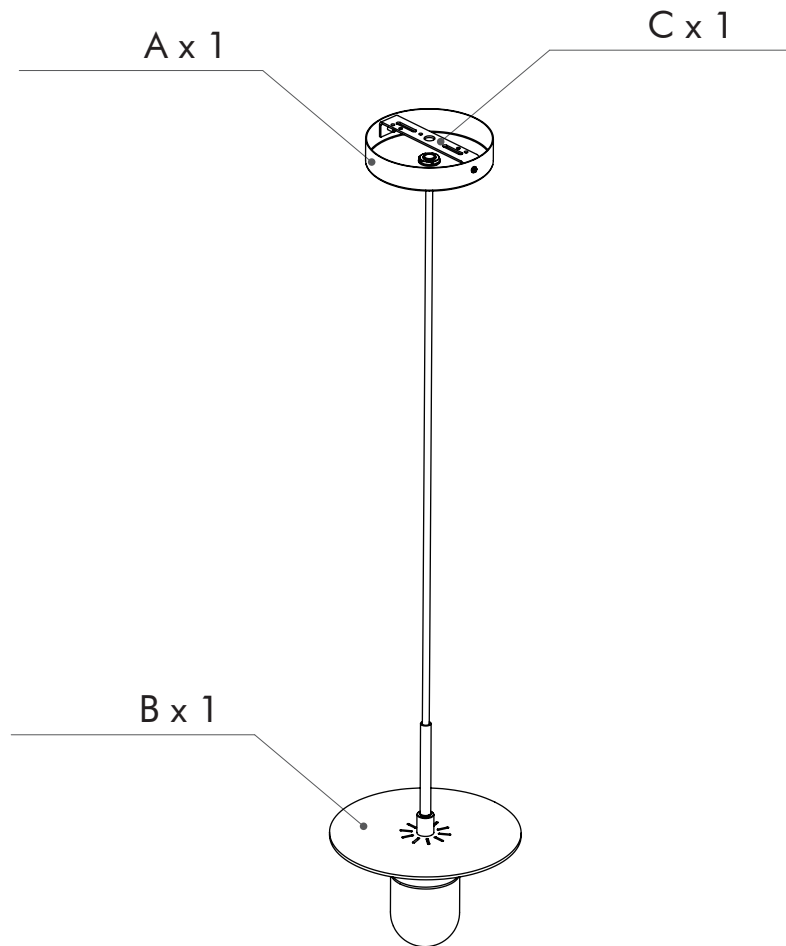
Stellar Works garantit les acheteurs au détail d'origine à l'adresse de livraison d'origine avec une garantie de deux ans.

Aucune responsabilité ne sera acceptée pour les dommages ou blessures causés par une utilisation inappropriée, une modification ou une installation incorrecte.

Cette garantie limitée est étendue par Stellar Works à l'acheteur au détail d'origine, et non à un tiers. Cette garantie limitée n'est donc pas transférable.

## **CERTIFICATS**





### HARDWARE LIST



H1 x 2



H2 x 2

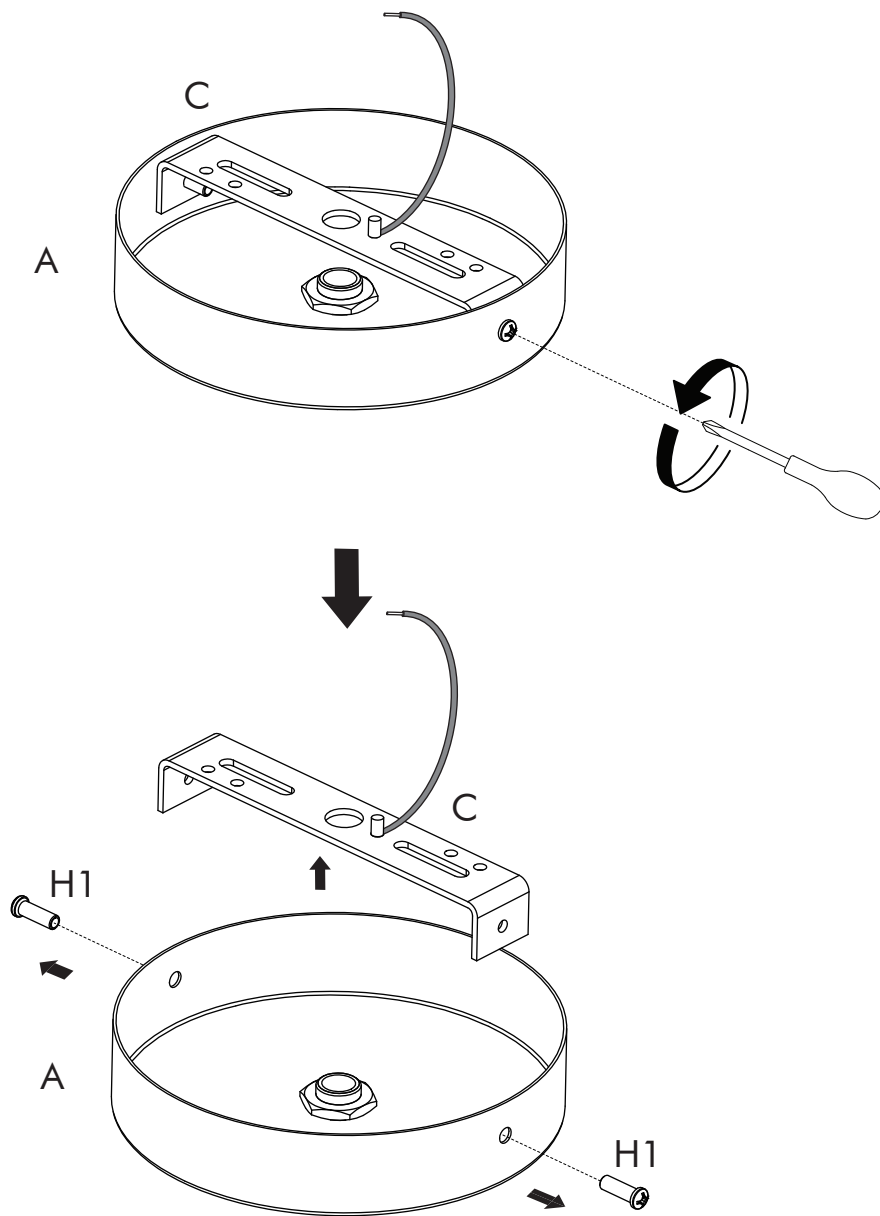


H3 x 2

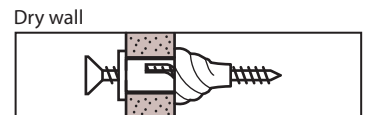
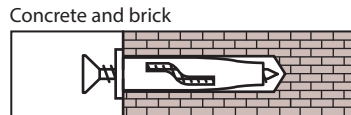
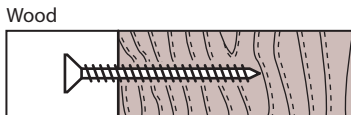
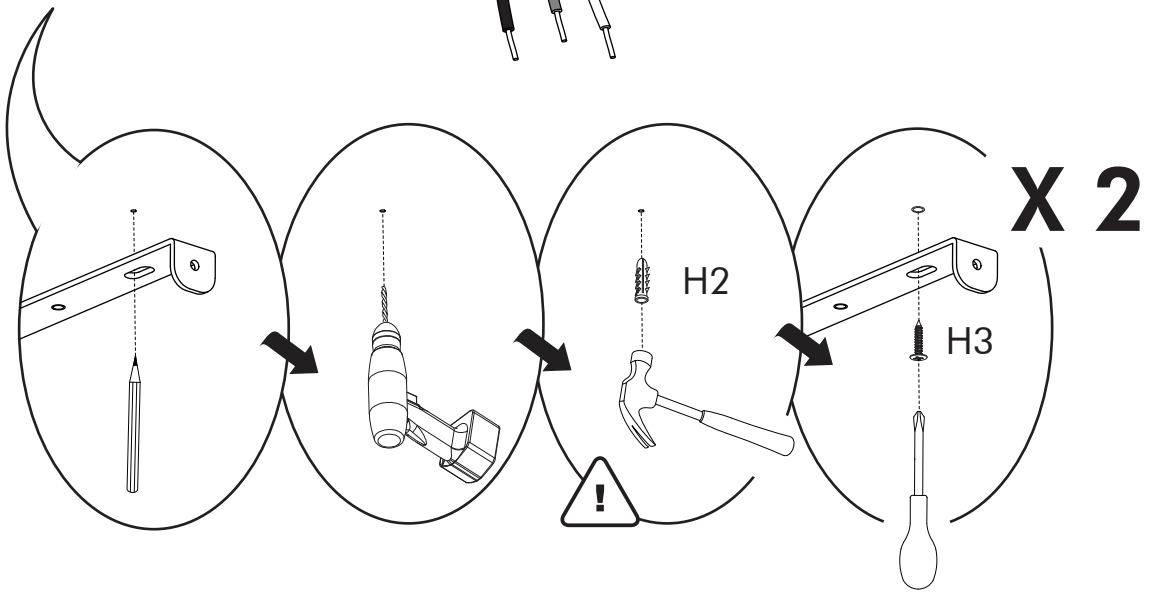
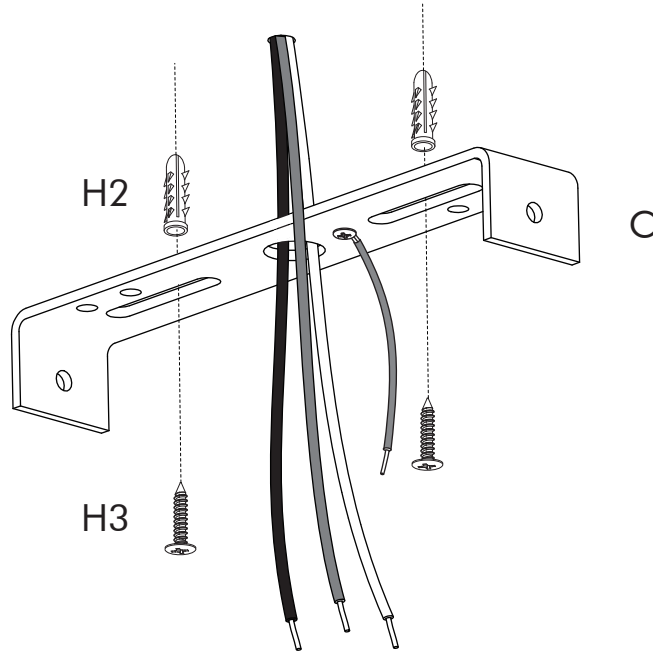


H4 x 3

# STEP 1

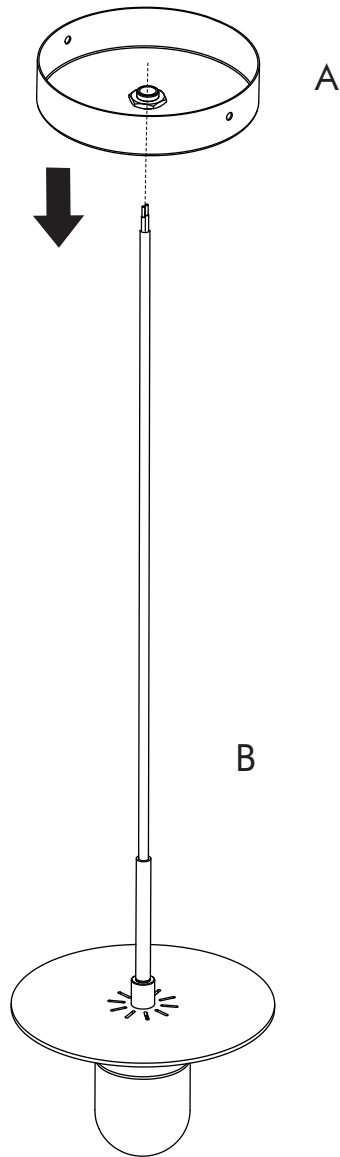


# STEP 2

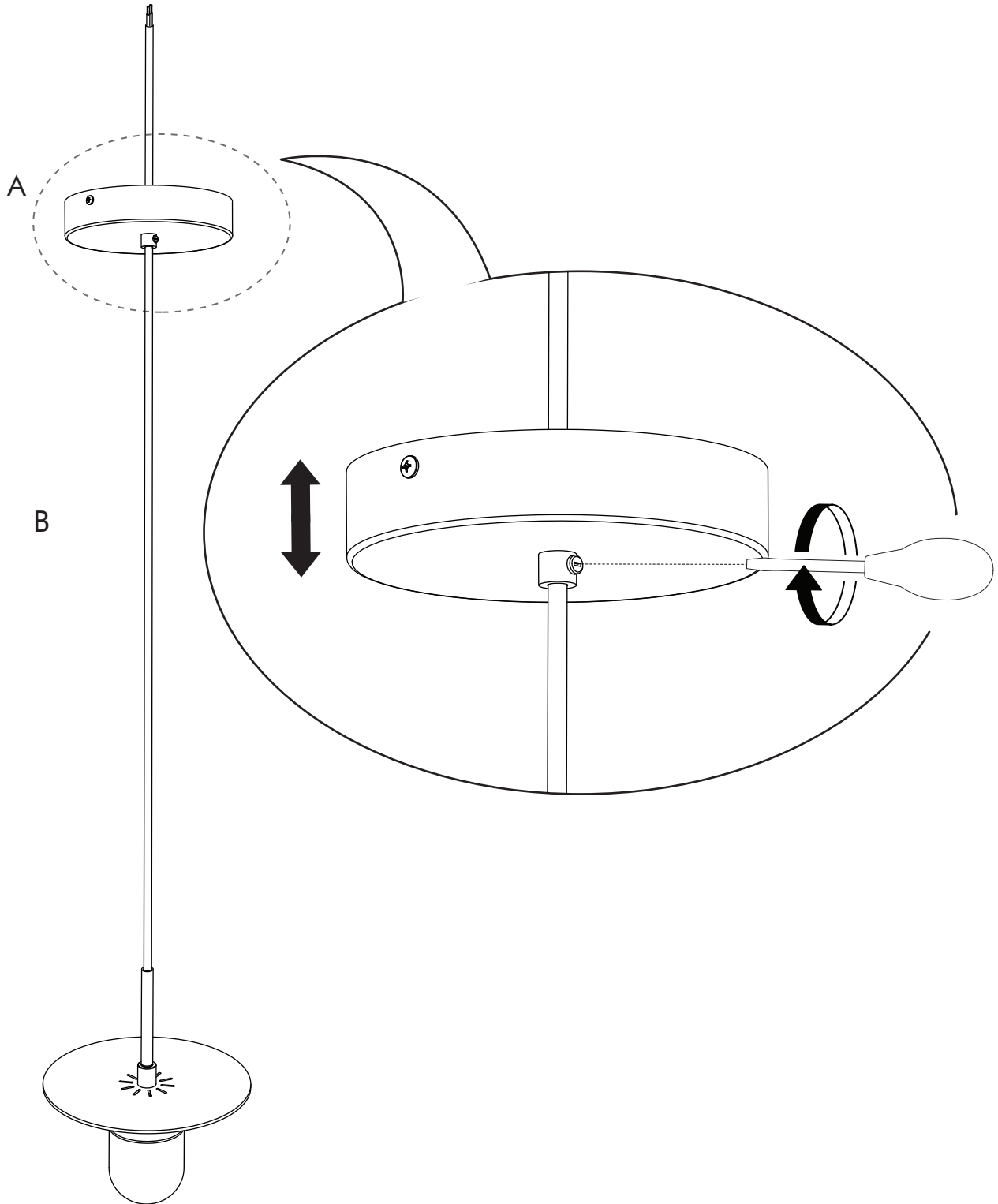


Please select appropriate wall fitting !

# STEP 3

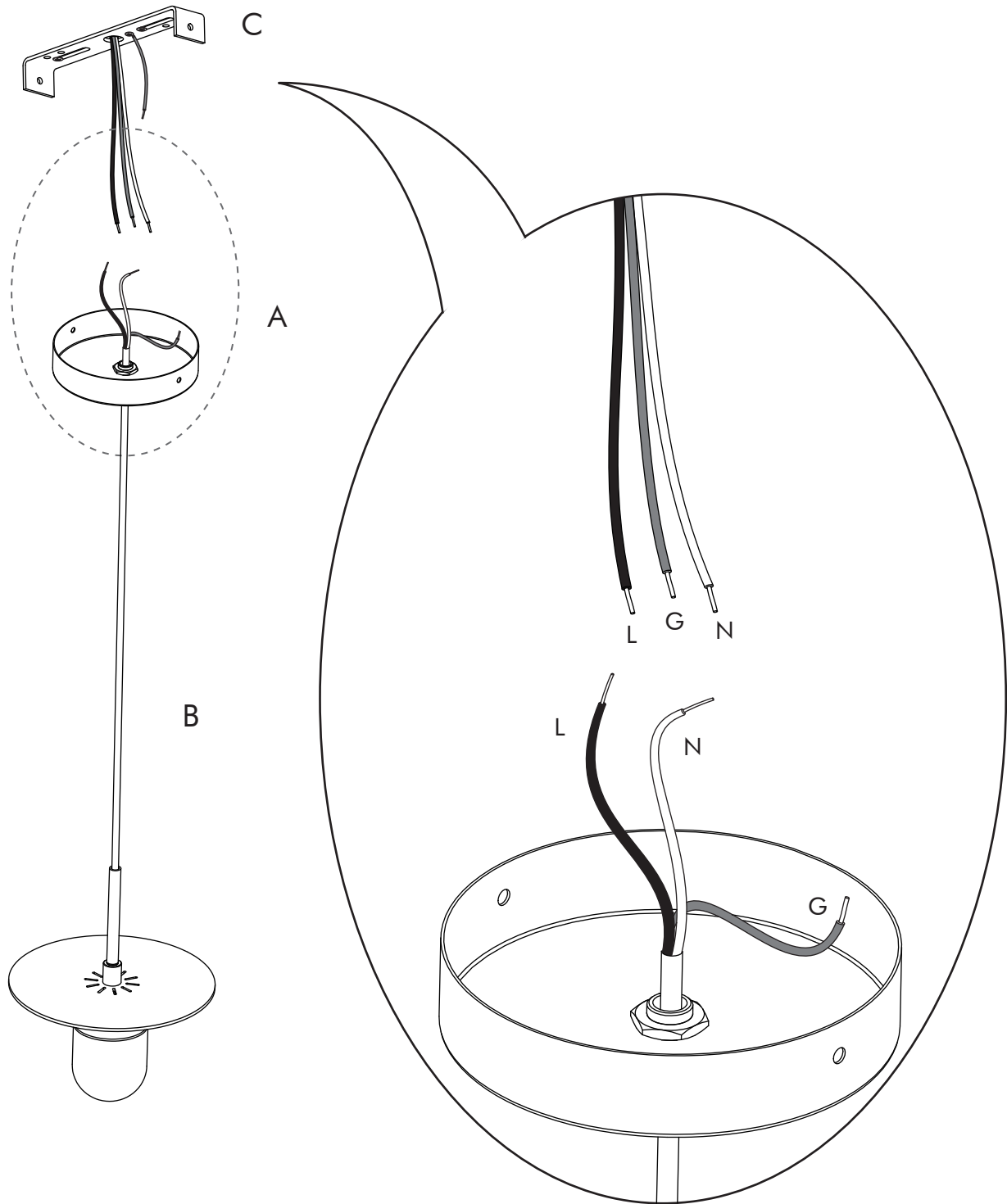


# STEP 4

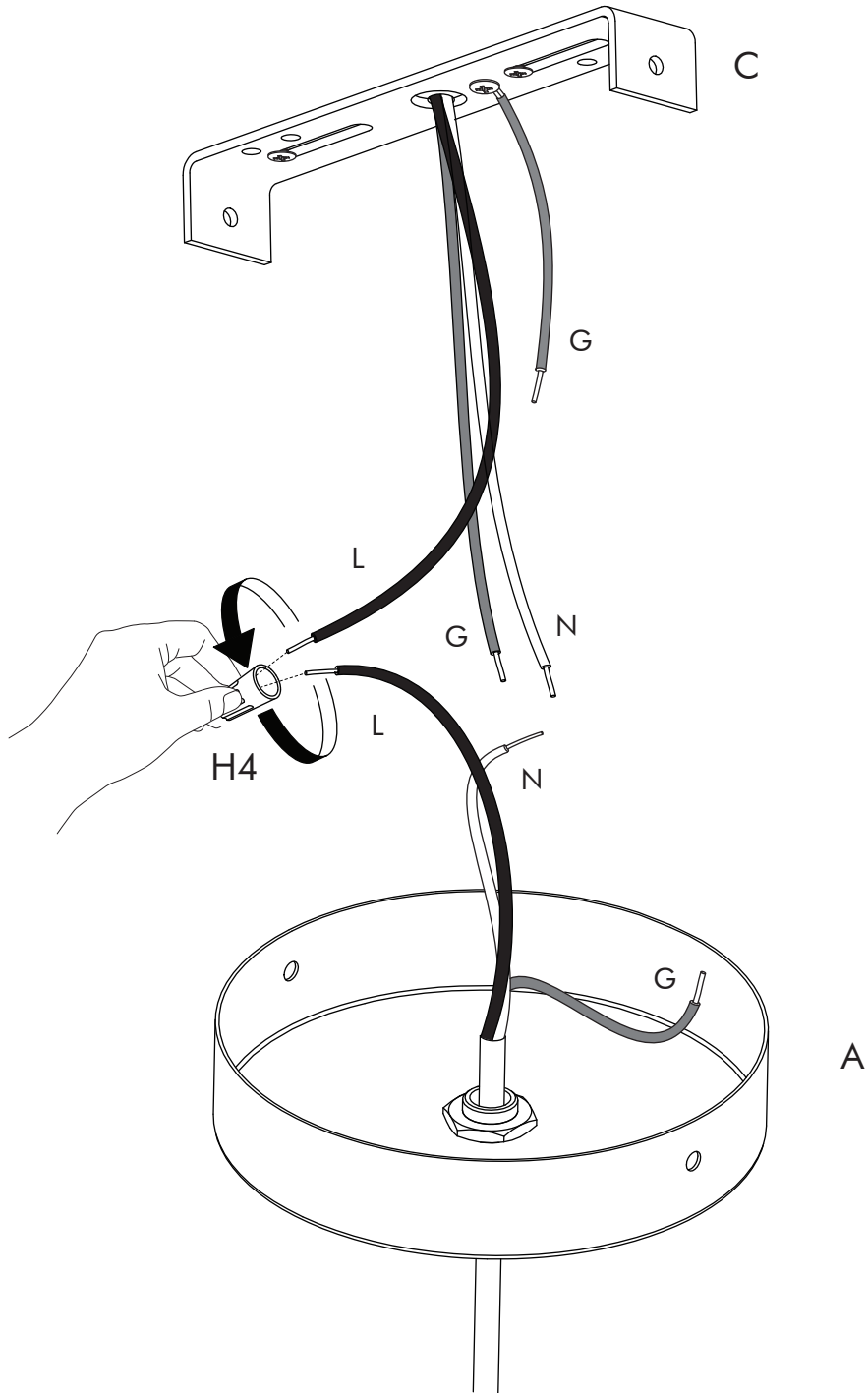




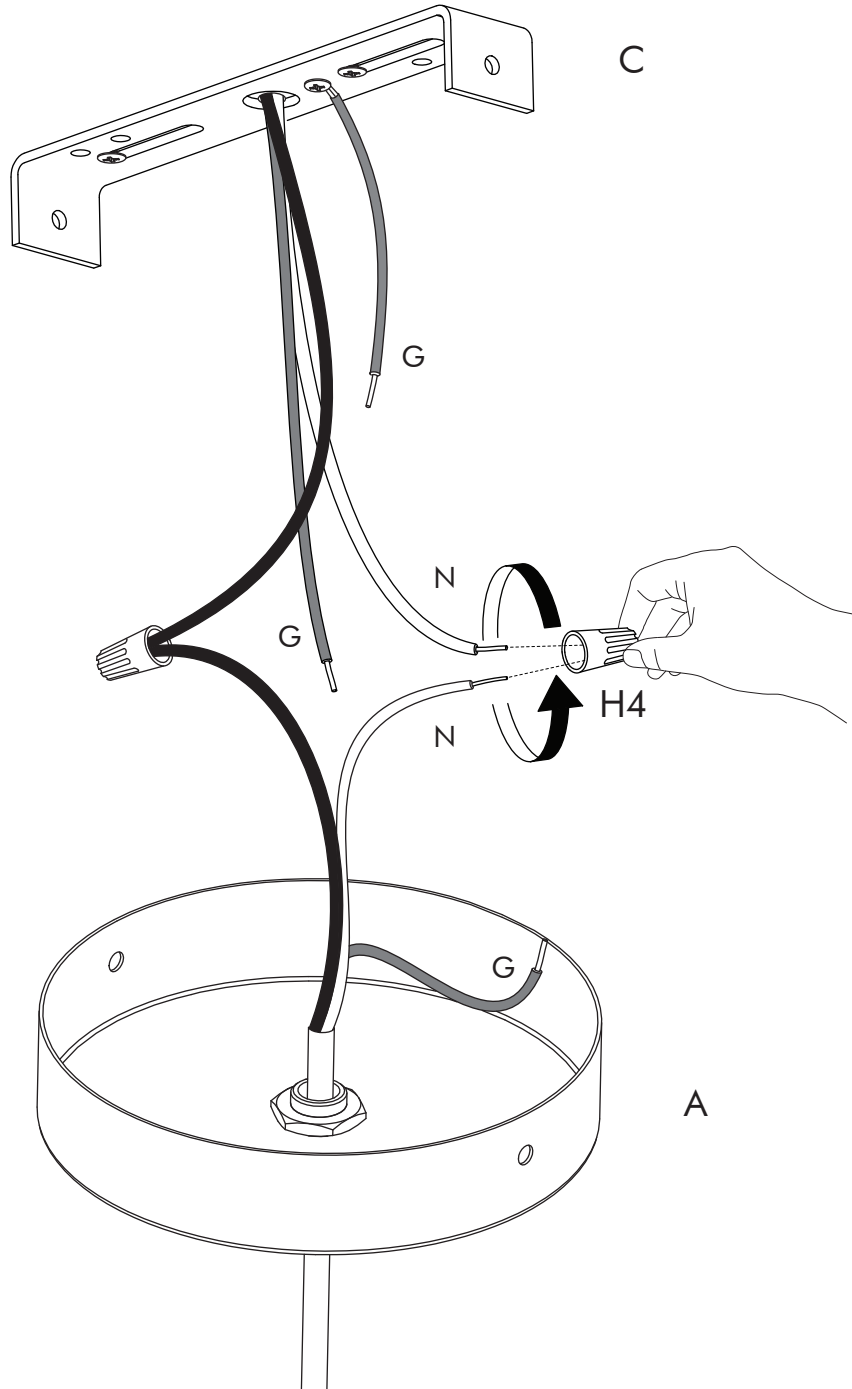
# STEP 5



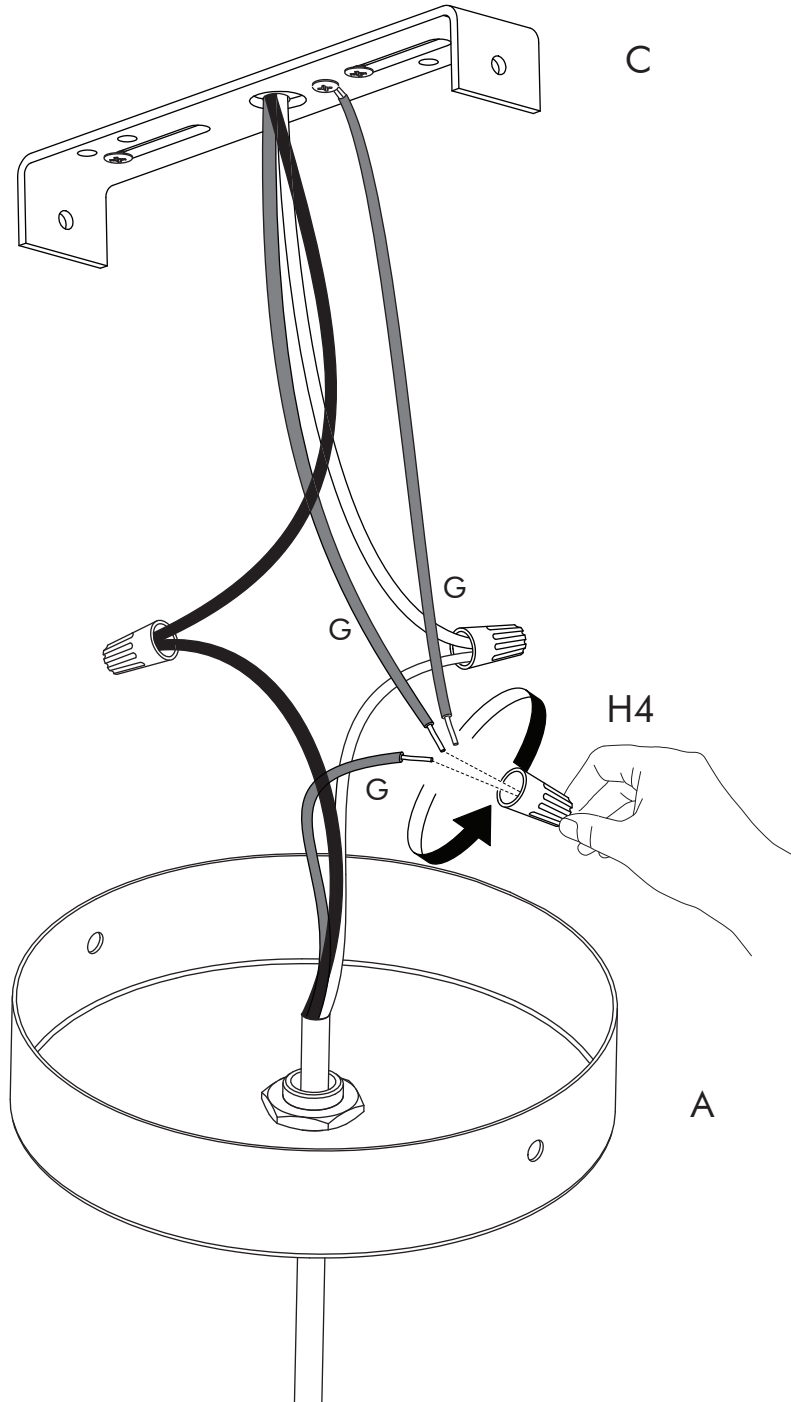
# STEP 6



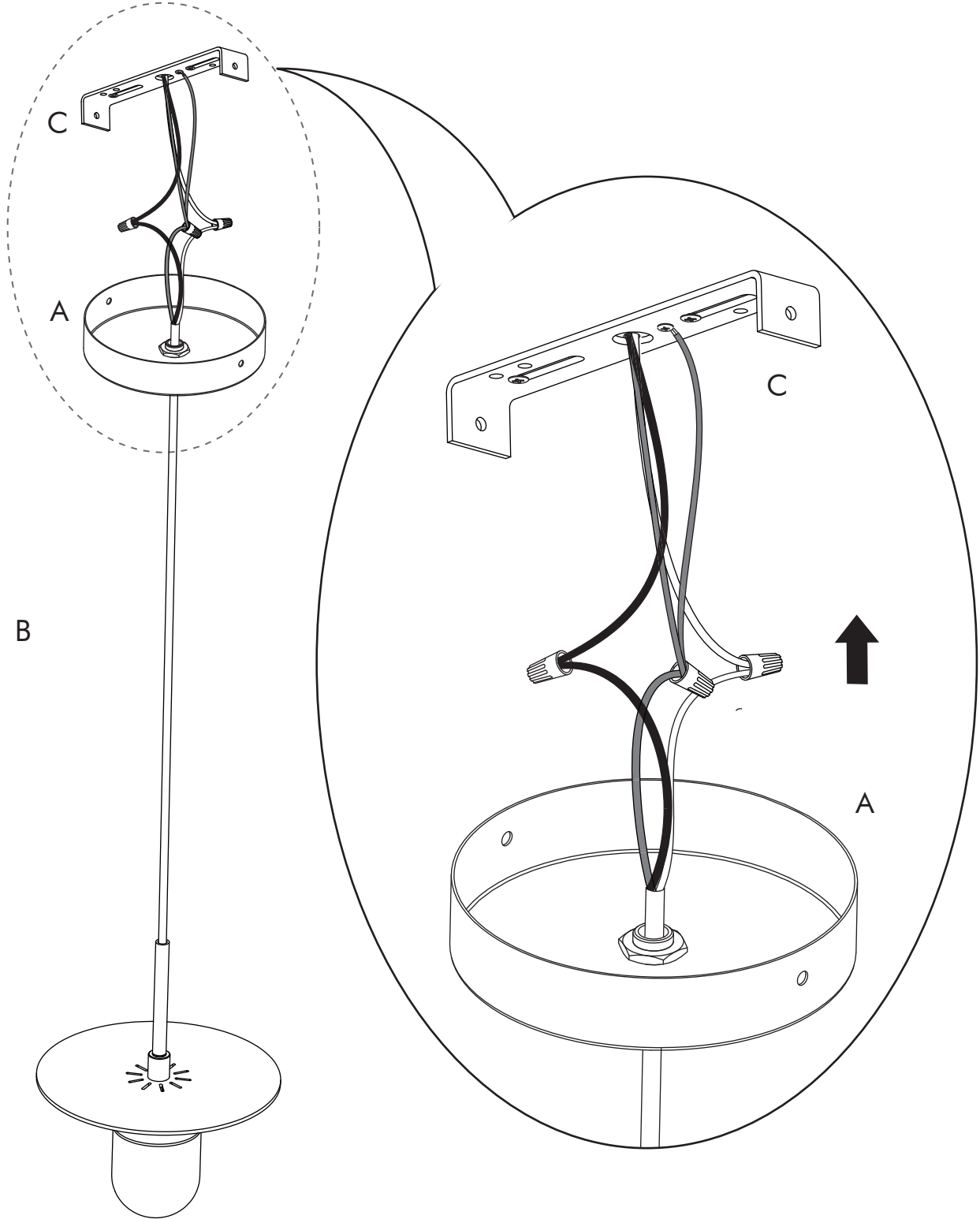
# STEP 7



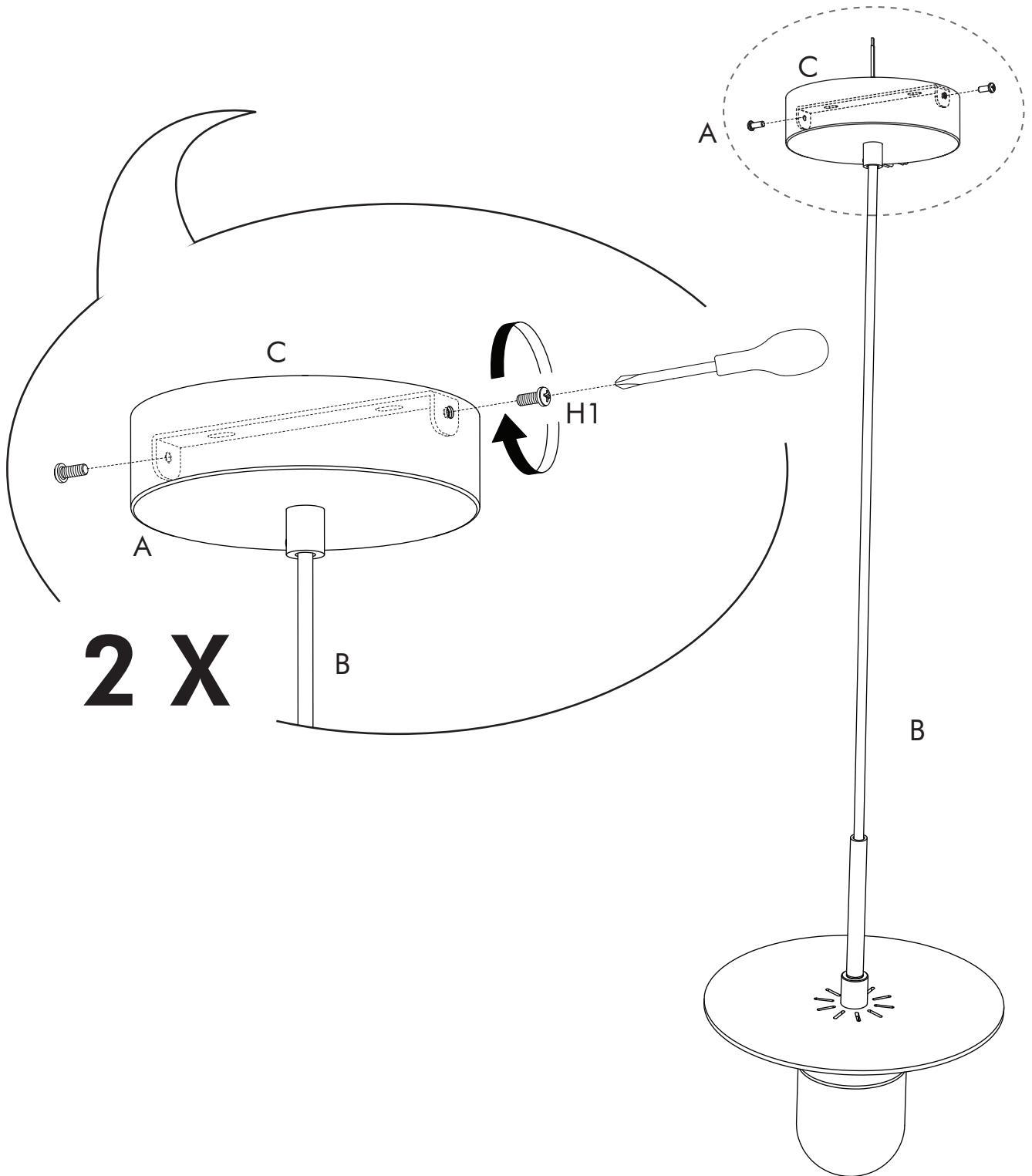
# STEP 8

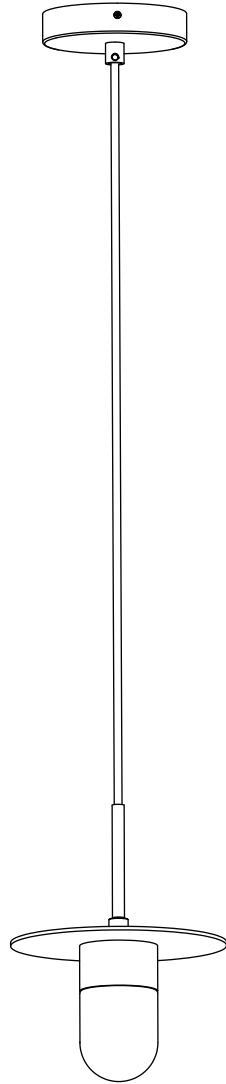


# STEP 9



# STEP 10





[stellarworks.com](http://stellarworks.com)  
[info@stellarworks.com](mailto:info@stellarworks.com)