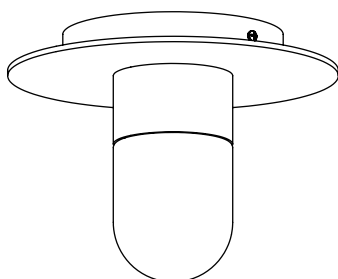




STELLAR WORKS



## INSTRUCTION MANUAL

## 产品手册

ED-C110.CN011/ED-C110.CN012/ED-C110.CN013  
ED-C110.CN021/ED-C110.CN022/ED-C110.CN023

EVERYDAY CEILING / WALL LAMP  
EVERYDAY吸顶灯 / 壁灯

## 注意事项

- 请在安装前根据本产品手册确认部件数量和完整。如果有部件丢失，请联系你购买本产品的零售商。
- 选择一个合适的地点进行安装。
- 在安装时，请将部件放在较柔软的表面，以防部件的磨损。
- 丢弃包装时，请确保没有部件被误丢弃。
- 安装可能需要自备额外的工具/电动工具，请务必联系专业人员进行操作。
- 在安装时，每进行一步请检查所有固定部件，确保没有松动。必要时请重新拧紧固定部件。
- 确保在安装和保养时，本产品处于电源断开状态。
- 本产品仅适合在室内使用。
- 请确保本产品在干燥的环境中使用，请勿长时间将本产品存放、安置在阳光直晒的环境下。
- 请勿将窗帘等物覆盖在本产品上。
- 请保留本产品手册，以备不时之需。
- 如果本产品灯具的外部软电缆或电线损坏，应由持有相关资格证书的专业电工进行更换，请勿自行操作，以避免造成危险。

## 清洁说明

请使用柔软干燥的布清洁本产品。请勿使用（含有）酒精的溶剂或其他溶剂。

## 参数说明

灯泡型号：LED G9

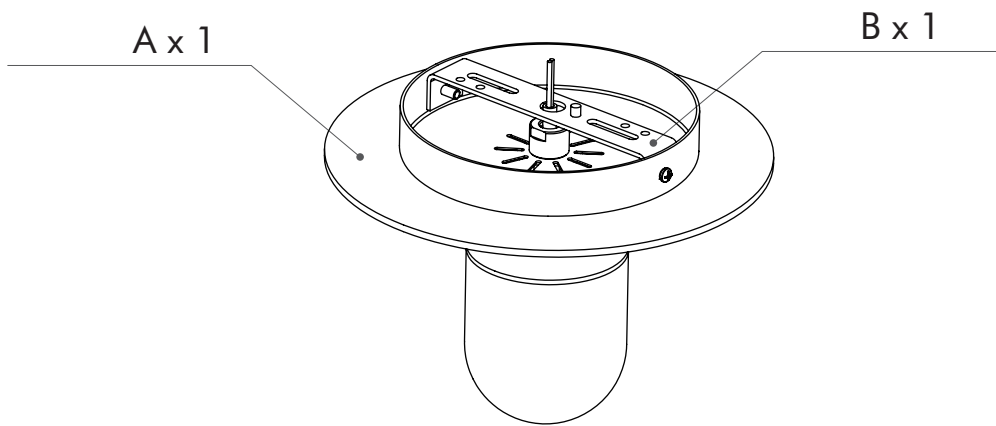
## 质保说明

Stellar Works承诺向本产品原始零售买家提供在其原始收货地址收货后两年的质量保证。对于不规范的使用、产品改装及安装所造成的损害，请自行承担后果。

本有限质量保证是由Stellar Works向本产品原始零售买家所承诺的，而非第三方。因此，本有限质量保证不可转让，否则视为无效。

## 认证





### HARDWARE LIST 配件清单



H1 x 2



H2 x 2



H3 x 2

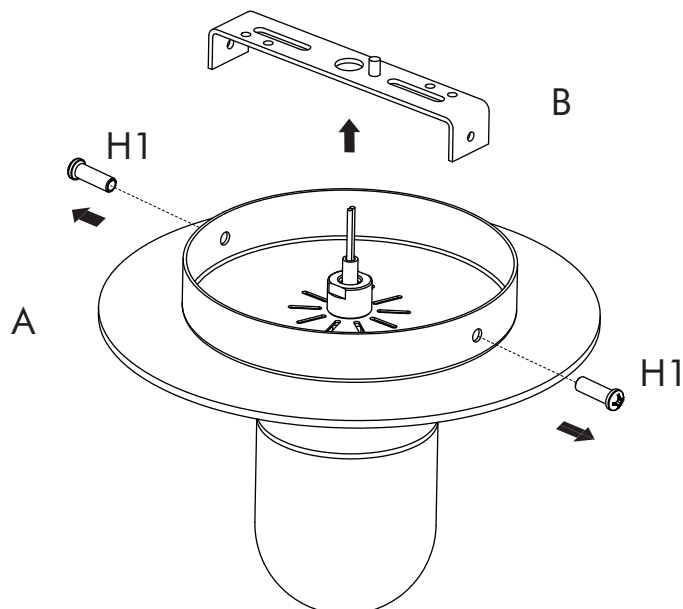
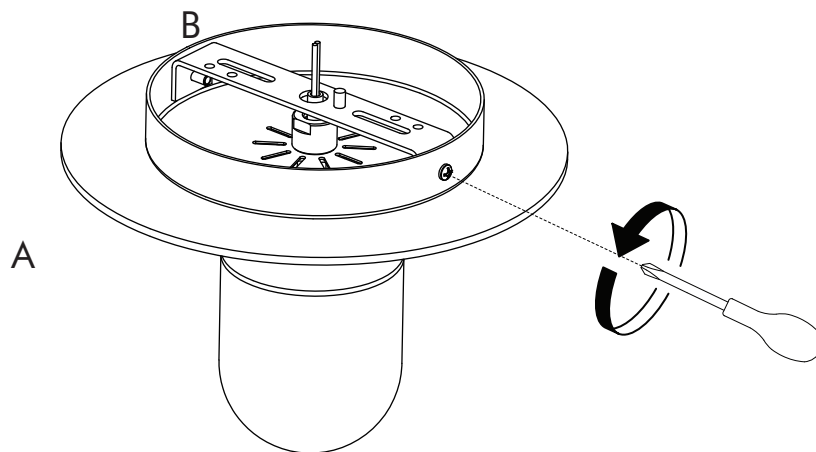


H4 x 1

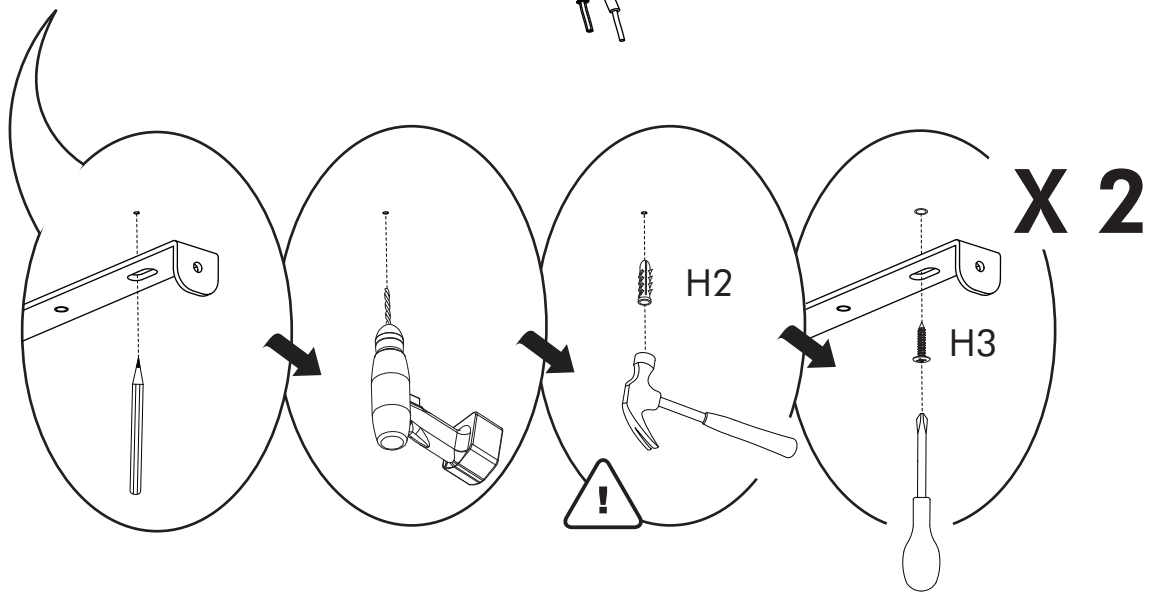
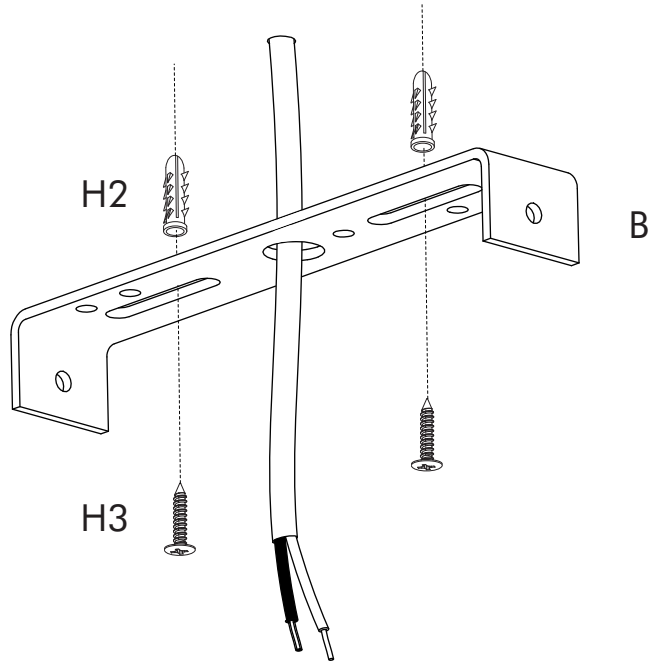


H5 x 4

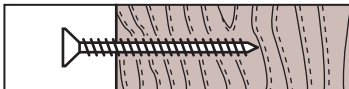
# STEP 1



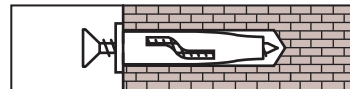
# STEP 2



Wood 木制结构



Concrete and brick 砖混结构



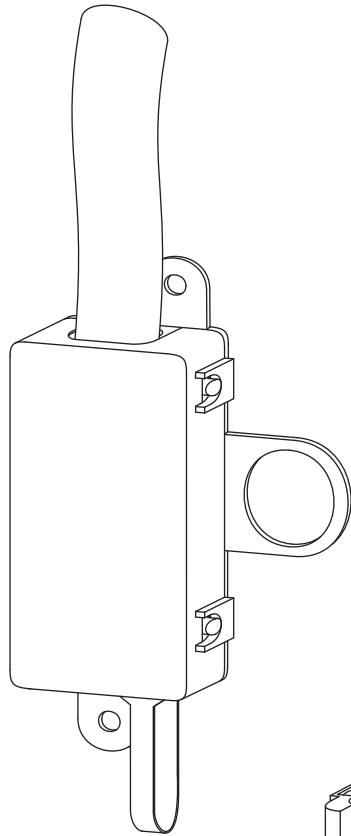
Dry wall 清水墙



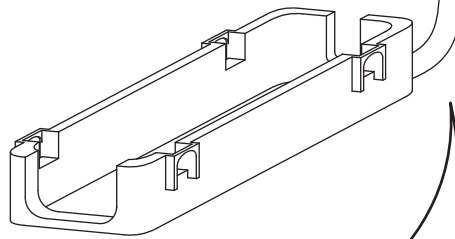
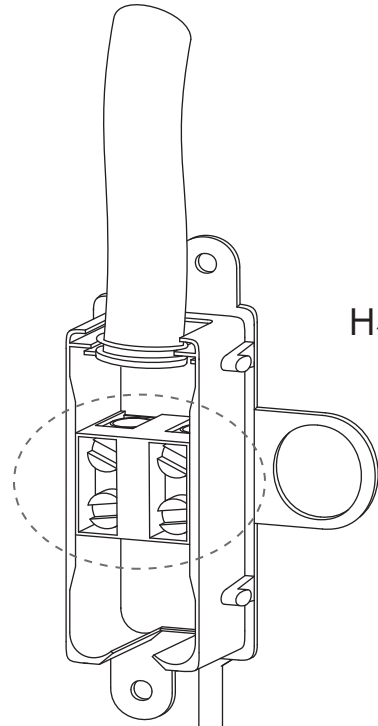
Please select appropriate wall fitting!  
请根据墙体结构选择适合的配件!

# STEP 3

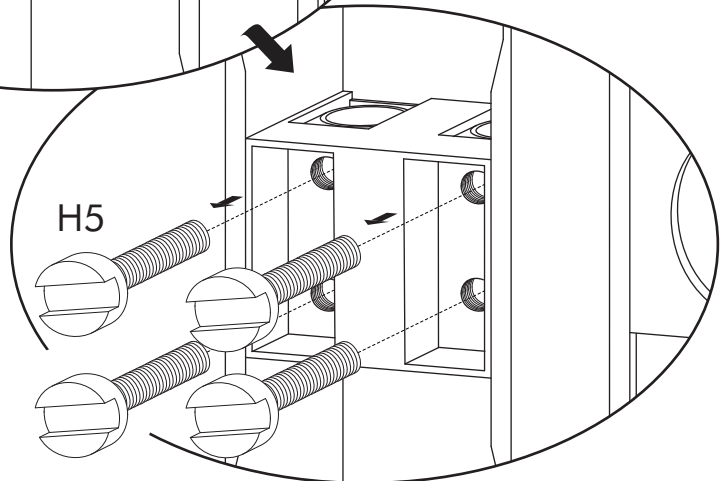
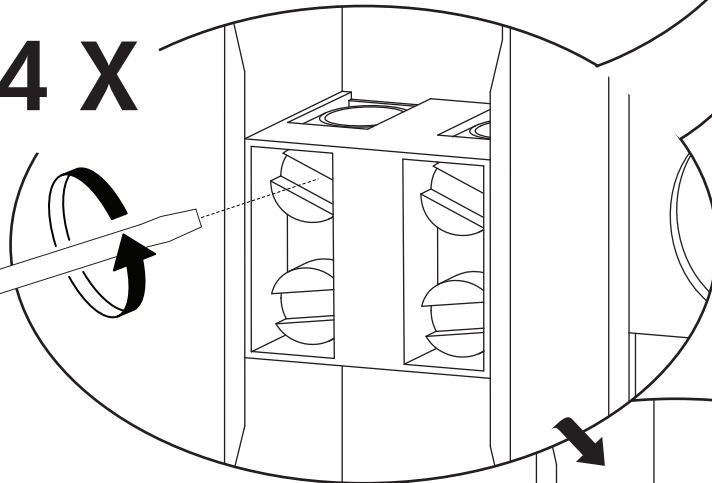
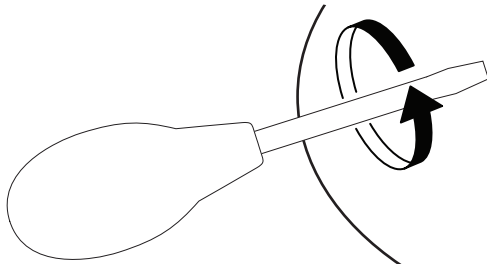
H4



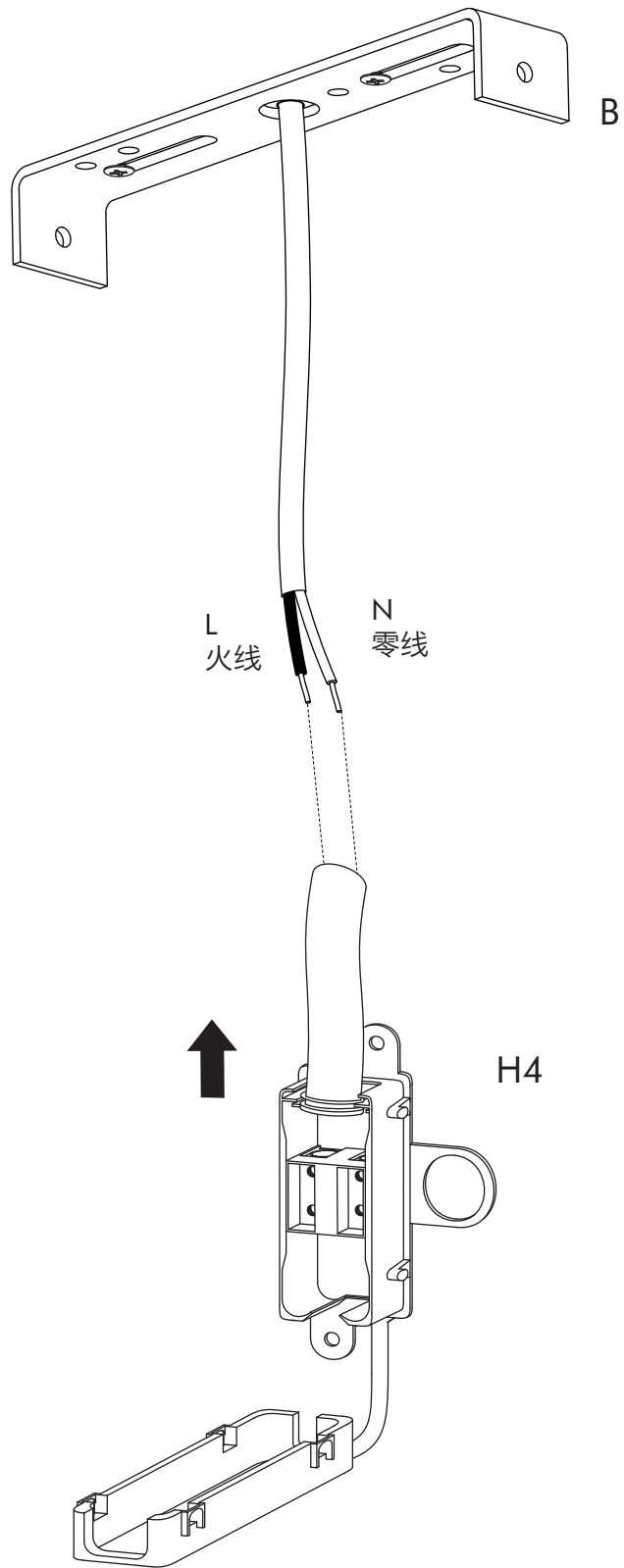
H4



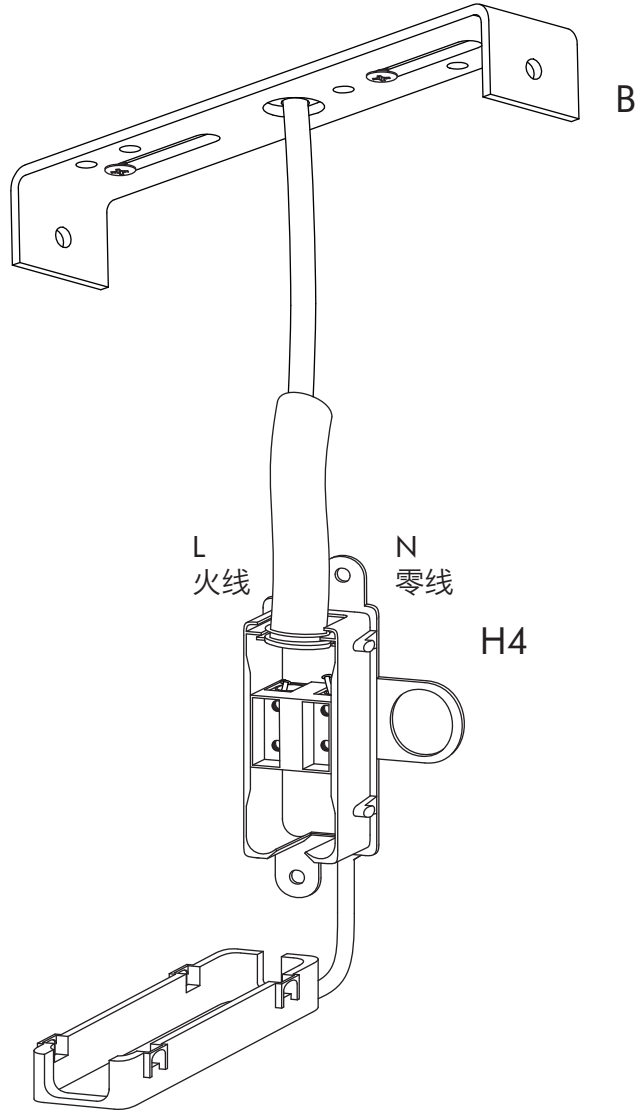
4 X



# STEP 4

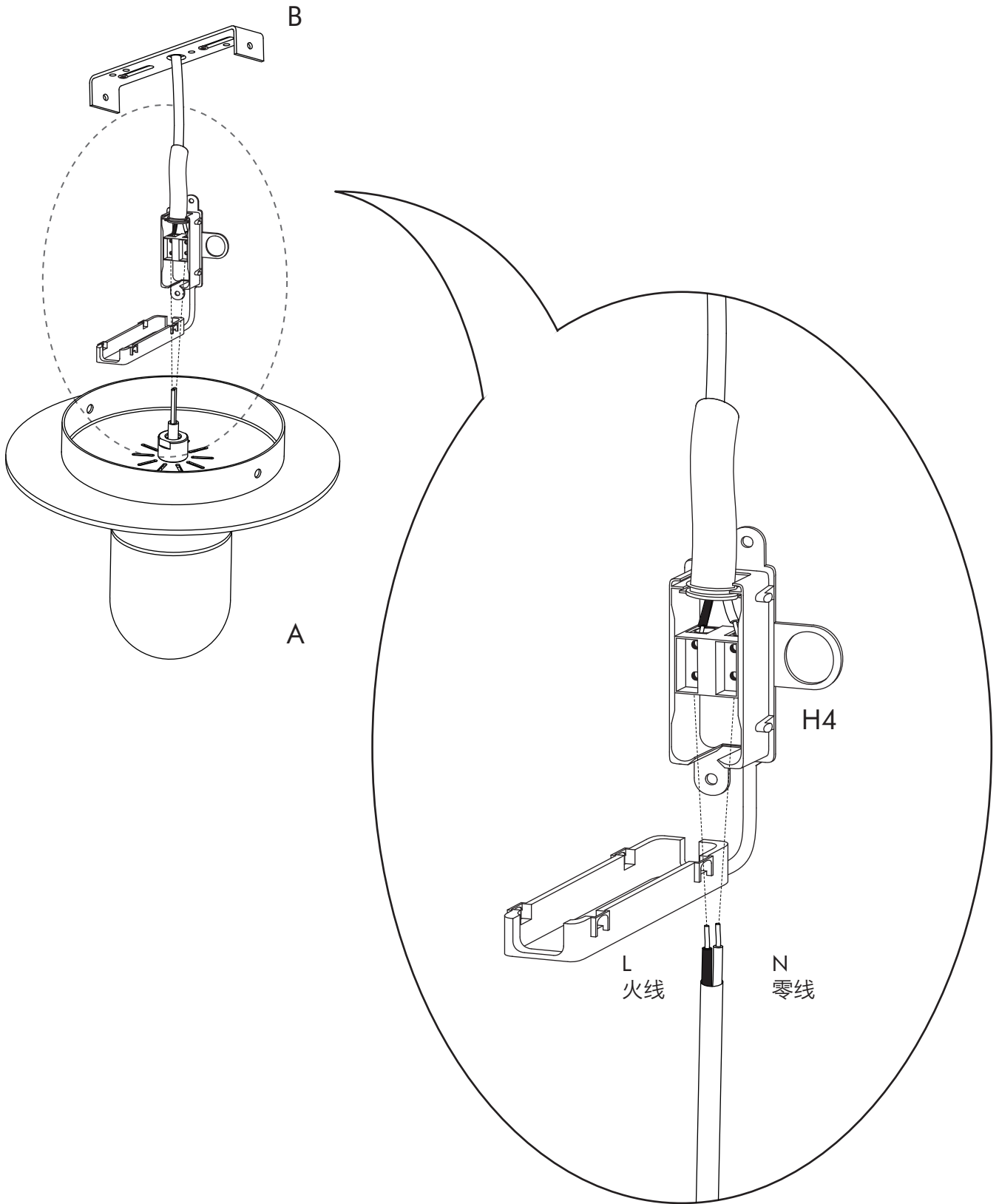


# STEP 5

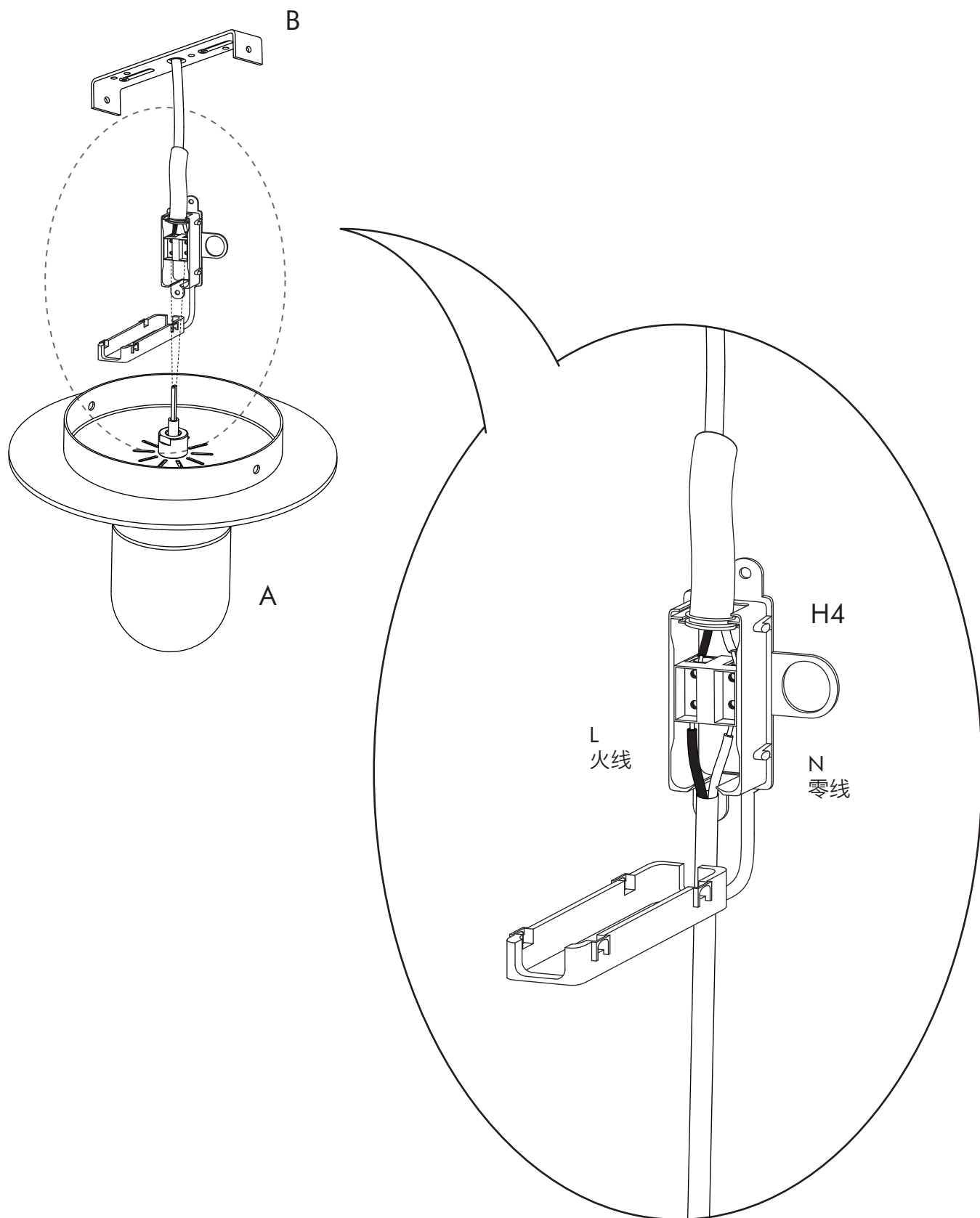




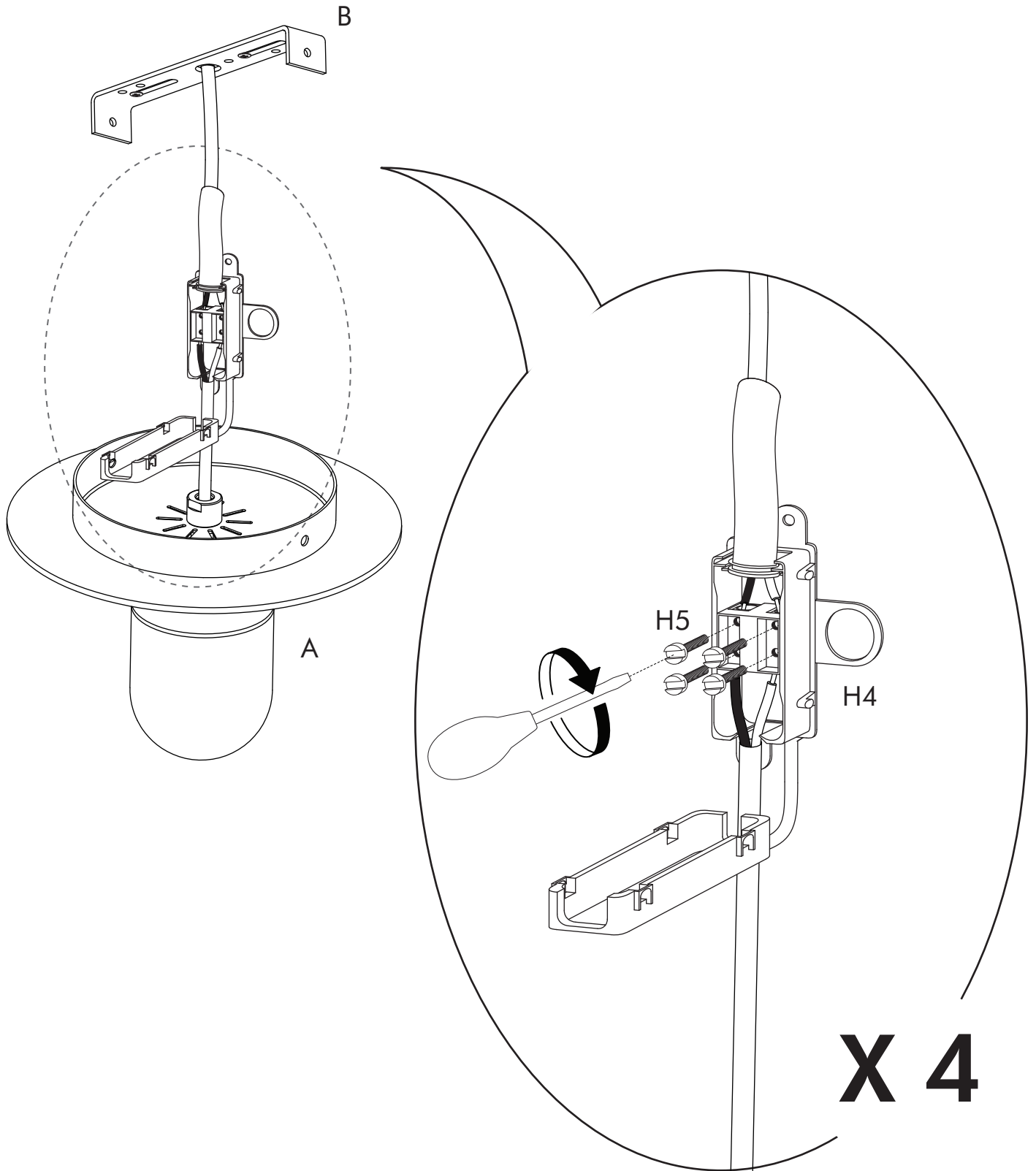
# STEP 6



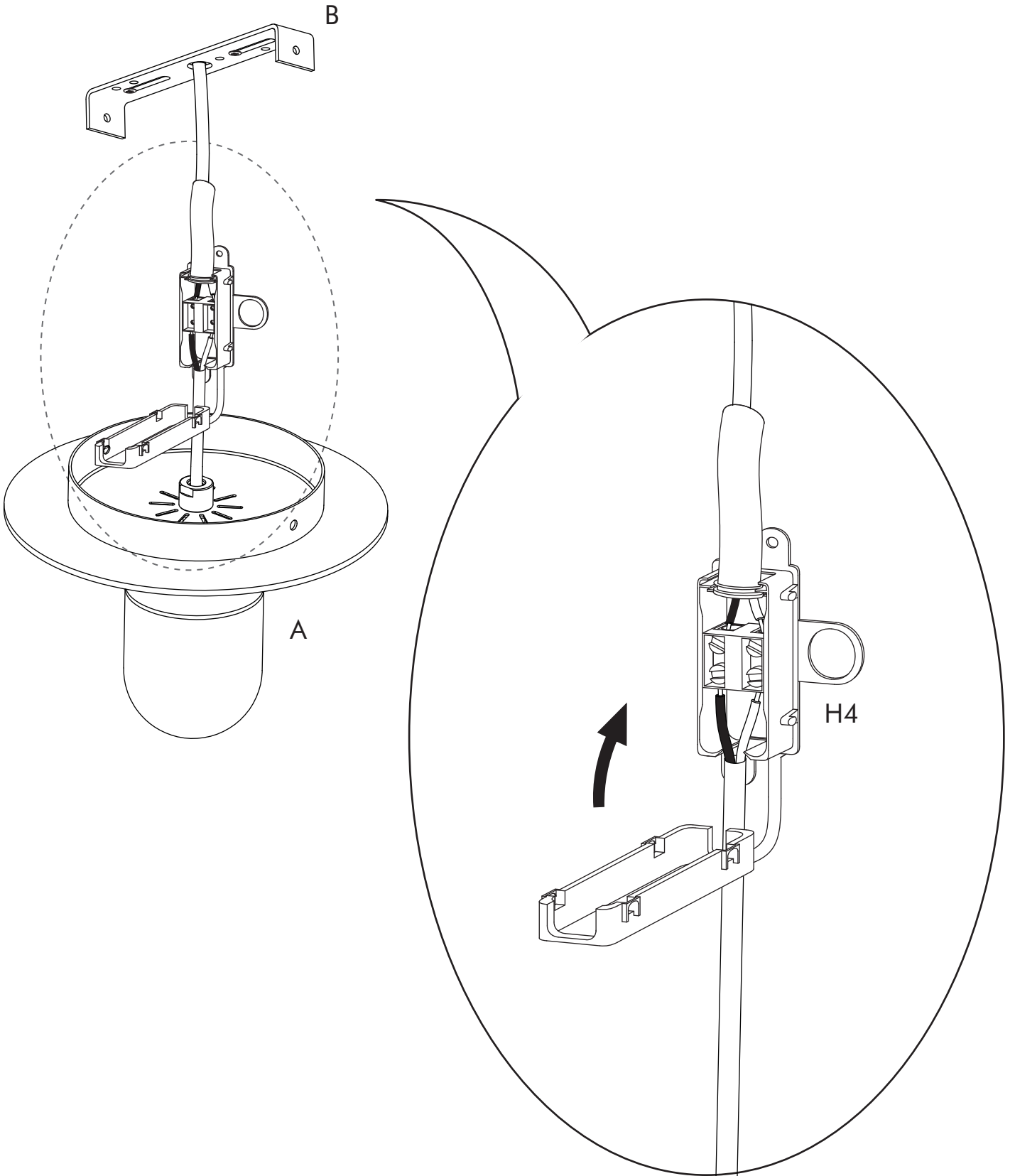
# STEP 7



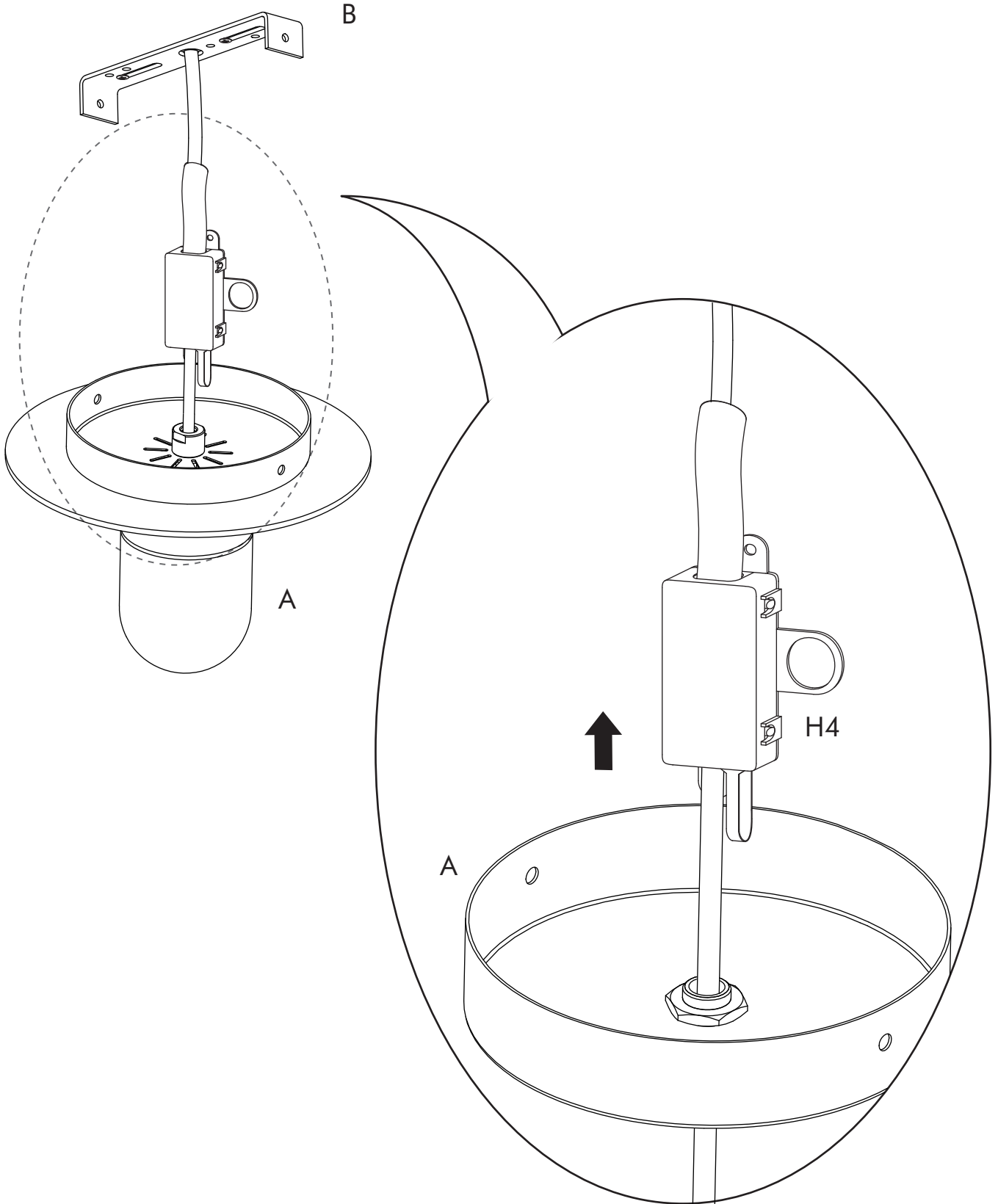
# STEP 8



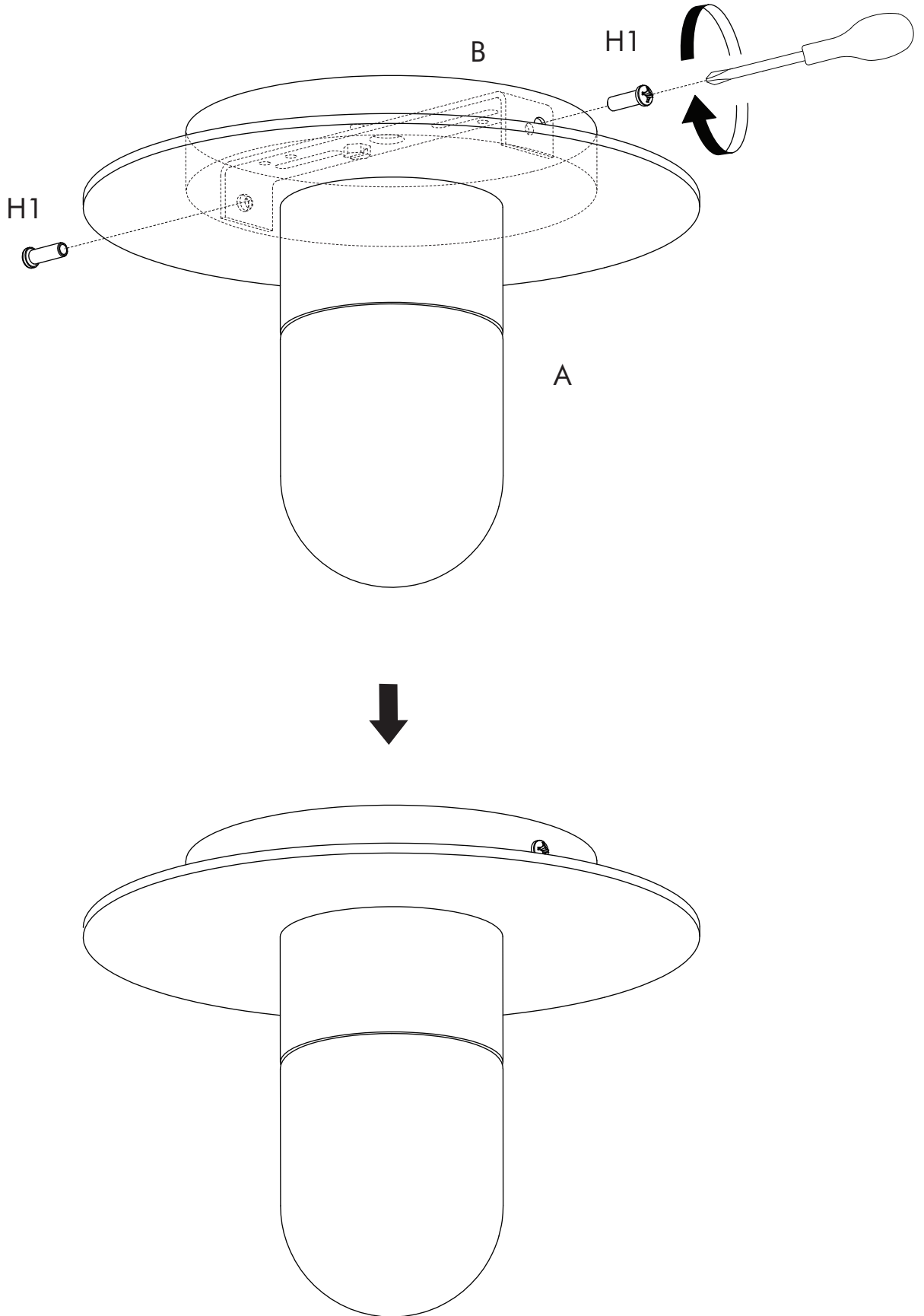
# STEP 9

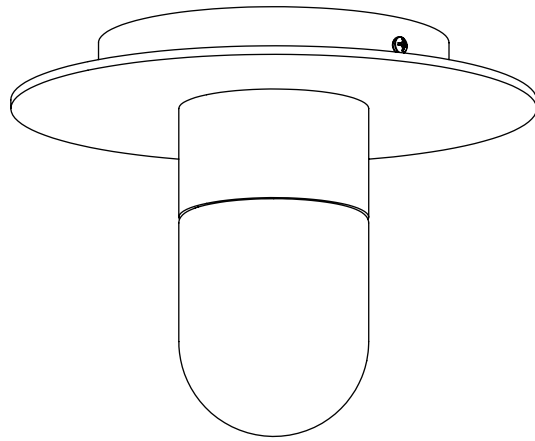


# STEP 10



# STEP 11





[stellarworks.com](http://stellarworks.com)  
[info@stellarworks.com](mailto:info@stellarworks.com)